

**Европласт®**

интерьерная и фасадная лепнина

---

# КАРНИЗ ПОД КРОВЛЮ

Инструкция по монтажу фасадной  
лепнины из пенополиуретана

Для КРАСОТЫ СТЕН И ПОТОЛКОВ

ИНСТРУМЕНТЫ И МАТЕРИАЛЫ

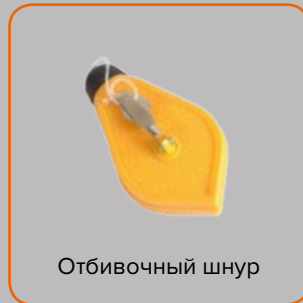
**Внимание!**  
Для монтажа фасадного карниза под кровлю требуется участие как минимум двух человек.



Рулетка



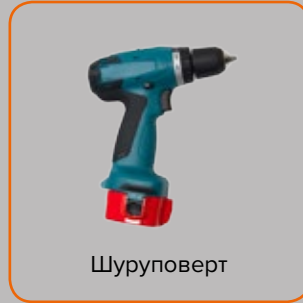
Карандаш



Отбивочный шнур



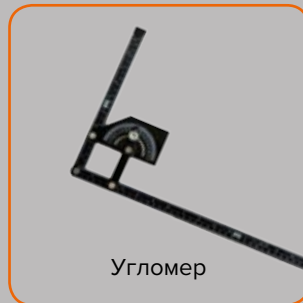
Перфоратор



Шуруповерт



Ножовка



Угломер



Бур для перфоратора



Пистолет под клей



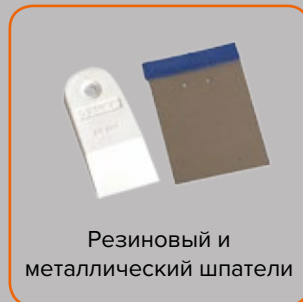
Молоток



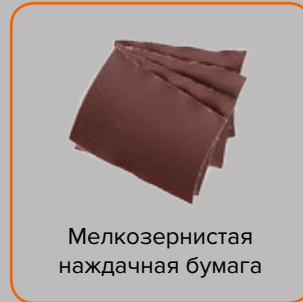
Саморезы  
Дюбель-гвозди



Торцовочная пила



Резиновый и  
металлический шпатели



Мелкозернистая  
наждачная бумага



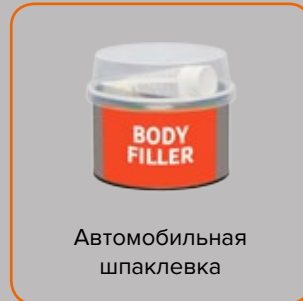
Перчатки



Ветошь



Ацетон или уайт-спирит



Автомобильная  
шпаклевка

КЛЕЙ «ЕВРОПЛАСТ»



Клей «Европласт  
Универсальный»



Клей «Европласт  
Стыковочный»

**Важно:** В процессе монтажа изделий из пенополиуретана необходимо использовать линейку фирменных клеев «Европласт».

**Условия при проведении работ:** Температура при проведении работ и следующие 24 часа не ниже -10°C. Относительная влажность воздуха 40–80%.

**Требования к поверхности:** Чистые, сухие, обезжиренные, очищенные от пыли поверхности. Непрочные и рыхлые поверхности должны быть предварительно укреплены грунтом глубокого проникновения.

Для получения дополнительной информации обращайтесь в службу поддержки клиентов на сайте [www.evroplast.ru](http://www.evroplast.ru)

ПОДГОТОВКА ИЗДЕЛИЙ К МОНТАЖУ



I

Сделать отметку на верхней полке карниза, отступив от края 50 мм.



II

Произвести отбивку нитью по меткам на полке карниза.



III

Произвести запил полки карниза по меткам.



1

Приложить изделие к месту установки. Плотно прижать изделие к поверхностям, сделать отметки по нижнему краю изделия на стене здания.



2

С помощью отбивочного шнура соединить отметки.



3

С помощью угломера произвести замер угла здания.



4

Выставить угол на торцовочной пиле, произвести частичный запил изделия.





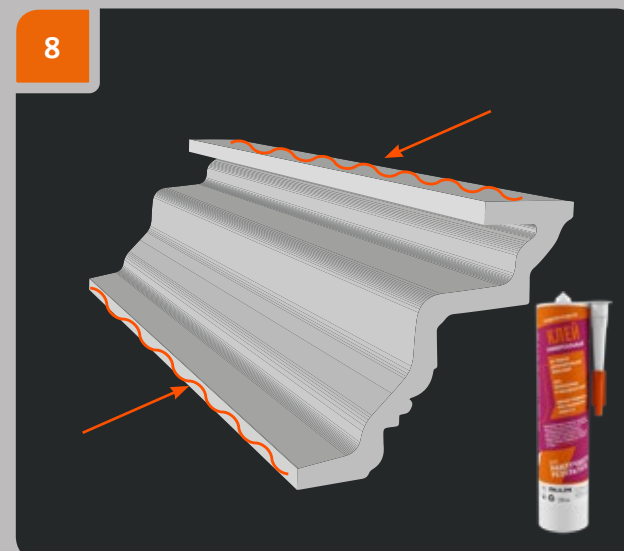
5 С помощью ножовки завершить распил.



6 Произвести распил следующего изделия.



7 Проверить совмещение рисунка и профиля изделий.



8 Равномерно нанести на монтажные поверхности клей «Европласт Универсальный» по всей длине изделия. Толщина наносимого слоя клея должна составлять 3–5 мм.



9 Приложить изделие к месту установки согласно разметке на стене. Прижать изделие по всей длине, чтобы клей выступил из-под всей плоскости примыкания.



10 При помощи перфоратора, сделать отверстия для крепления изделия дюбель-гвоздями с шагом ≈600 мм.



11 Зафиксировать изделия дюбель-гвоздями.



12 При помощи шуруповерта углубить шляпку дюбель-гвоздя в изделие на 2 мм.





13

При помощи шуруповерта и самореза притянуть верхнюю часть изделия, углубив шляпку самореза в изделие на 2 мм.



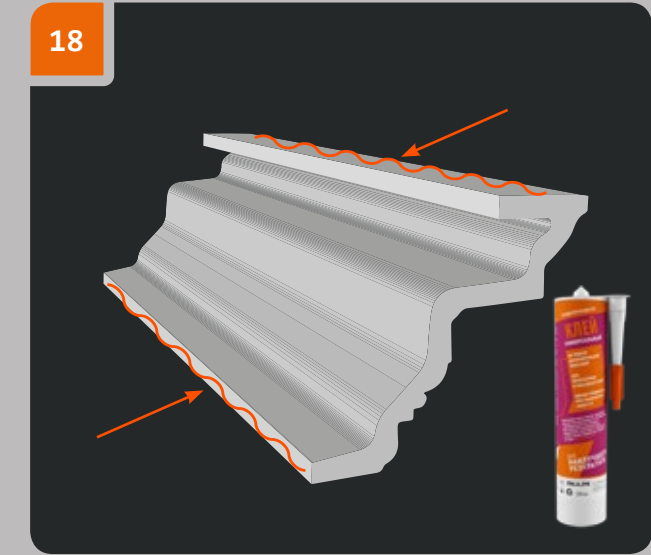
14

Сразу после фиксации саморезами удалить излишки клея шпателем.



17

Нанести клей «Европласт Стыковочный» на торец уже смонтированного изделия.



18

Равномерно нанести на монтажные поверхности следующего изделия клей «Европласт Универсальный» по всей длине изделия. Толщина наносимого слоя клея должна составлять 3–5 мм.



15

При необходимости места примыкания изделия к поверхности протереть тканью, смоченной ацетоном.



16

Очистить увлажненной тканью от пыли и других загрязнений торцы стыкуемых изделий.



19

Приложить изделие к месту установки. Прижать по всей длине, чтобы клей выступил из-под всей плоскости примыкания. Смещая изделие вдоль стены, прижать к соседнему изделию, чтобы клей выступил на стыке.



20

Зафиксировать стык при помощи саморезов.





21

Продолжить монтаж изделия, повторив шаги с 10 по 15.



22

Сразу после приклеивания удалить выступившие излишки клея шпателем.



25

Заполнить клеем места примыкания изделия к поверхности на тех участках, где клей не выступил.



26

Удалить излишки клея тканью, смоченной ацетоном.



23

Протереть стык тканью, смоченной ацетоном.



24

Продолжить монтаж следующего изделия.



27

Спустя 3 часа мелкозернистой наждачной бумагой обработать стыки до получения ровной поверхности.



28

Зашпаклевать обработанные стыки и места заглубления саморезов автомобильной шпаклевкой.



После высыхания шпаклевки обработать стыки и места заглубления саморезов мелкозернистой наждачной бумагой до получения ровной поверхности, при необходимости повторить «Шаг 28».



Следуя инструкции производителя краски, произвести окраску изделий, начиная от угла здания.

[www.evroplast.ru](http://www.evroplast.ru)

---

**Европласт®**

интерьерная и фасадная лепнина